

Konvektomat elektrický 10x GN 1/1 zesílená verze nástřik dotykový barevný levé dveře

Model	Sap kód	00014257
MPD 1011 X EL	Skupina artiklů	Konvektomaty

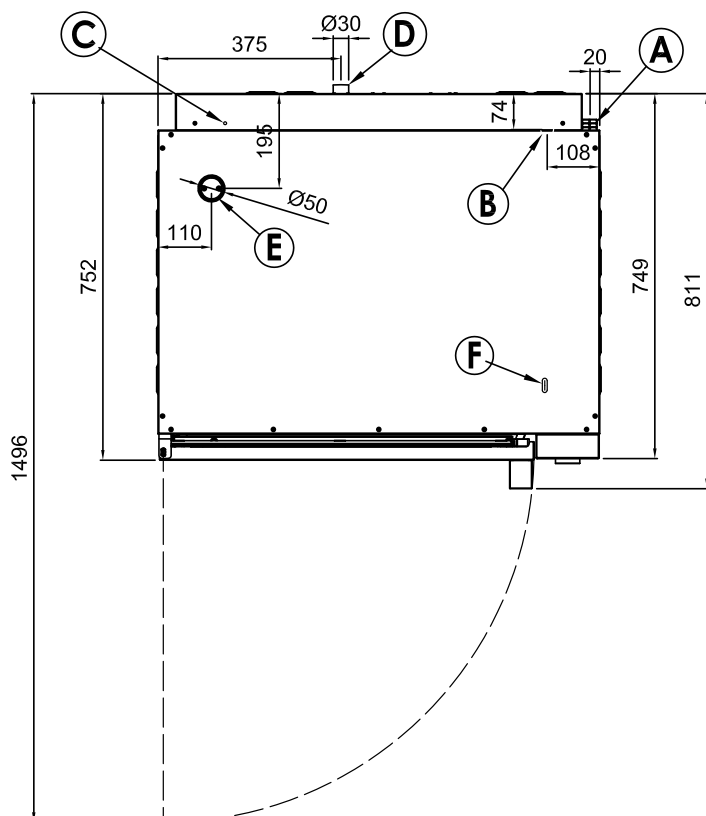
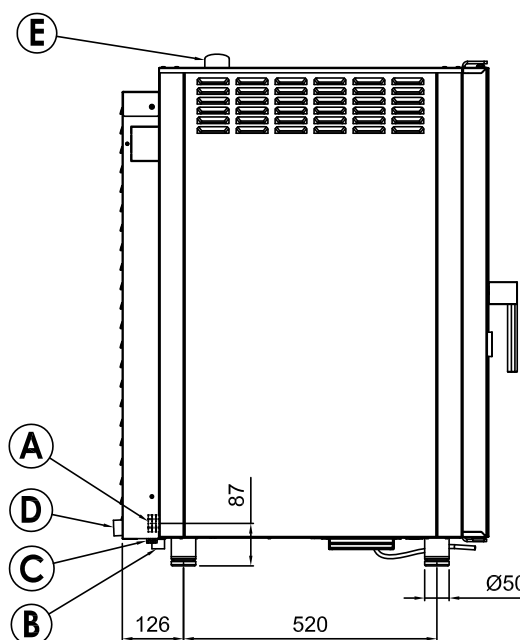
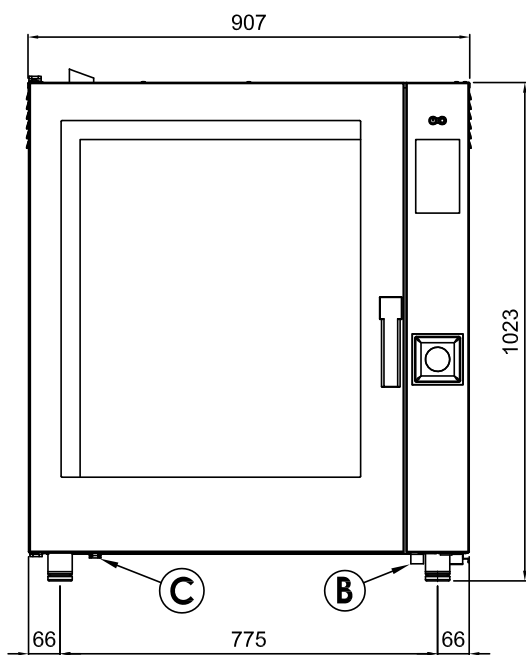


- Typ vývinu páry: Nástřik
- Počet GN / EN zařízení: 10
- Velikost GN / EN zařízení: GN 1/1
- Hloubka GN zařízení [mm]: 65
- Typ ovládání: Dotykové + knoflík
- Velikost displeje: 7"
- Řízení vlhkosti: Ano, nepřímé měření
- Pokročilé nastavení vlhkosti: Ne
- Delta T tepelná úprava: Ano
- Více úrovně vaření: Program zásuvů - řízení tepelné úpravy pro každý pokrm zvlášť
- Konstrukce dveří: Odvětrávané bezpečnostní dvojitě sklo, rozebíratelné pro snadné čištění

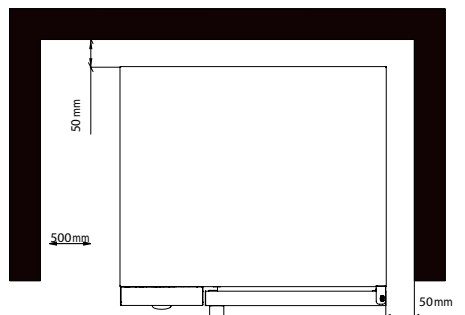
Sap kód	00014257	Typ vývinu páry	Nástřik
Šířka netto [mm]	907	Počet GN / EN zařízení	10
Hloubka netto [mm]	752	Velikost GN / EN zařízení	GN 1/1
Výška netto [mm]	1037	Hloubka GN zařízení [mm]	65
Hmotnost netto [kg]	110.00	Typ ovládání	Dotykové + knoflík
Příkon elektrický [kW]	17.400	Velikost displeje	7"
Napájení	400 V / 3N - 50 Hz		

Konvektomat elektrický 10x GN 1/1 zesílená verze nástřik dotykový barevný levé dveře

Model	Sap kód	00014257
MPD 1011 X EL	Skupina artiklů	Konvektomaty



- A Electrical connection
- B Softened water inlet (G3/4)
- C Equipotential bonding
- D Drain (Ø30)
- E Humidity discharge (Ø50)
- F Detergent hose inlet



* Clearance requirements

NOTE

* Drain line must be vented

Konvektomat elektrický 10x GN 1/1 zesílená verze nástřík dotykový barevný levé dveře

Model	Sap kód	00014257
MPD 1011 X EL	Skupina artiklů	Konvektomaty

1. Sap kód:

00014257

2. Šířka netto [mm]:

907

3. Hloubka netto [mm]:

752

4. Výška netto [mm]:

1037

5. Hmotnost netto [kg]:

110.00

6. Šířka brutto [mm]:

940

7. Hloubka brutto [mm]:

900

8. Výška brutto [mm]:

1160

9. Hmotnost brutto [kg]:

130.00

10. Typ spotřebiče:

Elektrické zařízení

11. Příkon elektrický [kW]:

17.400

12. Napájení:

400 V / 3N - 50 Hz

13. Materiál:

AISI 304

14. Vnější barva zařízení:

Nerezové

15. Řízení vlhkosti:

Ano, nepřímé měření

16. Stohovatelnost:

Ano

17. Typ ovládání:

Dotykové + knoflík

18. Doplnující informace:

možnost reverzního otevírání dveří – klika na pravé straně (nutné specifikovat při objednávce)

19. Typ vývinu páry:

Nástřík

20. Zesílená verze:

Ano

21. Komínek pro odtah vlhkosti:

Ano

22. Funkce odloženého startu:

Ano

23. Velikost displeje:

7"

24. Delta T tepelná úprava:

Ano

25. Sjednocené dokončení pokrmů EasyService:

Ano

26. Vaření přes noc:

Ano

Konvektomat elektrický 10x GN 1/1 zesílená verze nástřík dotykový barevný levé dveře

Model	Sap kód	00014257
MPD 1011 X EL	Skupina artiklů	Konvektomaty

27. Více úroňové vaření:

Program zásuvů - řízení tepelné úpravy pro každý pokrm zvlášť

28. Pokročilé nastavení vlhkosti:

Ne

29. Nízkoteplotní tepelná úprava:

od 50 °C

30. Zastavení ventilátoru:

Přerušení chodu při otevření dveří, nebržděný

31. Typ osvětlení:

LED osvětlení ve dveřích, na jedné straně

32. Materiál a tvar komory:

AISI 304, se zaoblenými rohy pro snadné čištění

33. Reverzibilní ventilátor:

Ano

34. Funkce udržovací skříně:

Ano

35. Materiál tělesa:

Incoloy

36. Sonda:

Ano

37. Sprcha:

Ruční (volitelná)

38. Rozteč mezi zásuvy [mm]:

74

39. Funkce uzení:

Ano

40. Vnitřní osvětlení:

Ano

41. Nízkoteplotní tepelná úprava:

Ano

42. Počet ventilátorů:

2

43. Počet rychlostí ventilátoru:

3

44. Počet programů:

1000

45. USB port:

Ano, pro nahrání receptů a aktualizaci firmware

46. Konstrukce dveří:

Odvětrávané bezpečnostní dvojité sklo, rozebiratelné pro snadné čištění

47. Počet přednastavených programů:

100

48. Počet kroků receptu:

9

49. Minimální teplota zařízení [°C]:

50

50. Maximální teplota zařízení [°C]:

300

51. Typ ohřevu zařízení:

Kombinace páry a horkého vzduchu

52. HACCP:

Ano

Konvektomat elektrický 10x GN 1/1 zesílená verze nástřik dotykový barevný levé dveře

Model	Sap kód	00014257
MPD 1011 X EL	Skupina artiklů	Konvektomaty

53. Počet GN / EN zařízení:

10

55. Hloubka GN zařízení [mm]:

65

54. Velikost GN / EN zařízení:

GN 1/1

56. Funkce regenerace pokrmů:

Ano